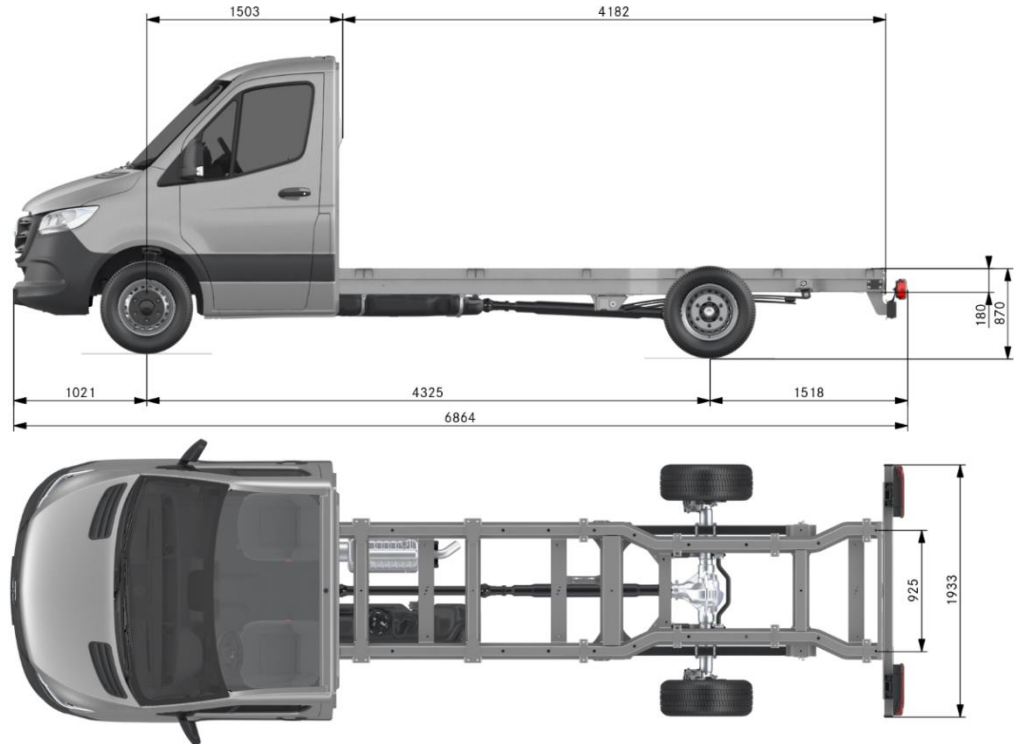
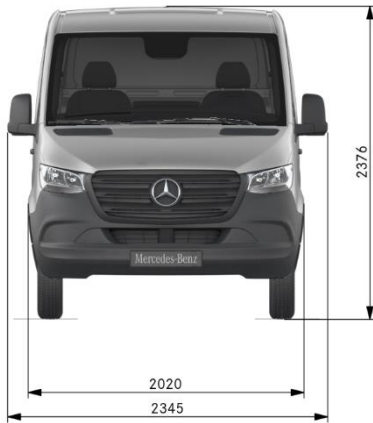




Sprinter Chasis Cabina 5 16 Larga Básica

Mercedes-Benz

Dimensiones [mm]



Datos Técnicos

Motor

Serie	OM 651 DE 22 LA Euro V
N° Cilindros/Disposición/Válvulas	4 / En Línea / 16
Diámetro Cilindro/Carrera/Cilindraje	83 mm / 99 mm / 2143 cm ³
Potencia Nominal	120 kW (163 CV) a 3800 rpm
Par Motor Máximo	380 Nm a 1400-2400 rpm
Preparación de la Mezcla	Inyección Directa de Combustible Common-Rail (CDI), con Válvulas Electromagnéticas y Turbocompresión.

Depósito/Batería

Capacidad Depósito/Tipo combustible	Aprox. 93 L / Diésel
Batería	12 V/70 Ah

Transmisión

Tracción	Trasera (RWD)
Embrague	Embrague Monodisco (EHK-260)
Cambio	Manual de 6 Velocidades ECO Gear 360
Desmultiplicación	5,076/2,610/1,518/1,000/0,791/0,675 Marcha Atrás 4,722
Desmultiplicación del Diferencial	4,727

Tren de Rodaje

Eje Delantero	Suspensión Independiente; Eje Delantero de Montantes Telescópicos con Ballesta Transversal Parabólica y Estabilizador
Eje Trasero	Eje Trasero Rígido, Conducido
Ruedas (Llantas Eje Delantero Eje Trasero)	De Acero 8,5J x 16 225/75 R16 C 285/65 R16 C Super-Single
Sistemas de Seguridad y Frenos	Asistente de Frenado Activo Frenos ABS (Sistema Anti Bloqueo de Frenos) Frenos de Disco en las 4 Ruedas Frenos Delanteros Ventilados ADAPTIVE ESP® (Programa Electrónico de Estabilidad) ASR (Sistema de Control de Tracción), BAS (Sistema de Asistencia de Frenado de Emergencia), EBV (Distribución Electrónica de la Fuerza de Frenado), BDW (Limpieza de los Discos de Freno) y EBP (Pre-llenado Electrónico del Sistema de Frenos) Sistema de Frenos Hidráulico de Doble circuito con Servo de Depresión Asistente al Arranque en Pendientes El ADAPTIVE ESP® adapta las intervenciones del ESP® a la carga efectiva de la Sprinter. ATTENTION ASSIST Asistente de Viento Lateral Bolsa de Aire Conductor

Pesos [kg] y Capacidades [m³]

Peso en vacío¹ (Eje Delantero/Trasero/Total)	1,326 / 744 / 2,070
Carga Útil	2,930
Carga Admisible Sobre los Ejes (Delante/Detrás)	2,000 / 3,500
Peso bruto vehicular	5,000
Carga Máxima Sobre el Techo Carga máxima Remolcable con Freno/Sin freno	100 2,000 / 750

¹Según DIN 70020: incl. conductor (75 kg), todos los agentes de servicio y el depósito lleno al 90 %.